






-  Omgeving, zonder verwarming
-  Elektrische verwarming 9-18 kW
-  Wwwaterverwarming

Lengtes: 1, 1,5 en 2 meter



Thermozone® AD 300 A/E/W

Luchtgordijnen voor ingangen met hoogtes tot 3,5 meter

De AD300 is een luchtgordijn met een modern design bedoeld voor permanente installatie boven deuropeningen met hoogtes tot 3,5 meter. De AD300 bestaat uit afzonderlijke zones met een verschillende temperatuur en een luchtstraal. Daardoor voorkomt de AD300 op een effectieve manier koude tocht door open deuren en zorgt voor een goed verwarmingscomfort en de mogelijkheid om het vloeroppervlak dicht bij de opening te benutten. De AD300 kan ook worden gebruikt voor het verwarmen en drogen van de opening.

Door aanzienlijk minder energieverlies nemen de besparingen toe. Een verstelbaar luchtblaasrooster maakt het mogelijk om de lucht voor een optimaal luchtgordijneffect te richten.

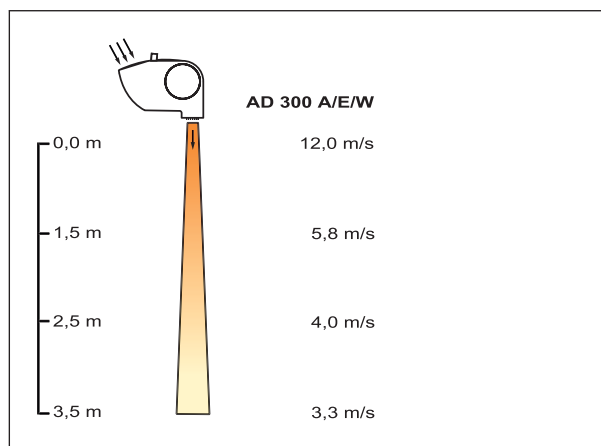
Met de AD300A zonder verwarming kan het energieverlies via openingen naar koelruimtes of openingen naar ruimtes met airconditioning aanzienlijk worden gereduceerd.

De AD300 kan in zwevende plafonds worden ingebouwd. Voor brede deuropeningen is het mogelijk om meerdere units naast elkaar te monteren en deze met slechts één thermostaat en bedieningspaneel te bedienen. De drie productlengtes maken het mogelijk om openingen met verschillende breedtes te bedekken.

- Laag geluidsniveau.
- Corrosiebestendige behuizing gemaakt van gegalvaniseerde en met poederverf bewerkte stalen panelen. Kleur: RAL 9016.
- Verstelbare c/c afstand tussen montagebeugels.
- Eenvoudig te monteren.
- Compact en eenvoudig te plaatsen.
- Het voorpaneel is eenvoudig te verwijderen, waardoor installatie en onderhoud eenvoudiger worden.
- Optimale luchtstroom met Thermozone-technologie.

Goedgekeurd door SEMKO en voldoet aan CE.

Luchtsnelheidsprofiel




Dit product wordt verkocht en onderhouden door:



Besam Nederland BV
Postbus 8155
NL-6710 AD Ede
Tel: (0318) 69 89 69
Fax: (0318) 63 83 46
e-mail: info@besam.nl
www.besam.nl

Technische specificaties | Thermozone AD 300 A zonder verwarming 

Type	Outputfases [kW]	Luchtstroom [m ³ /u]	Geluidsniveau* ¹ [dB(A)]	Voltage [V]	Stroomsterkte [A]	Lengte [mm]	Gewicht [kg]
AD310A	0/☼	1200/1900	46/57	230V~	1,4	1025	22
AD315A	0/☼	1800/3200	47/60	230V~	1,8	1565	32
AD320A	0/☼	2400/3800	50/61	230V~	2,4	2028	42

Technische specificaties | Thermozone AD 300 E met elektrische verwarming 

Type	Outputfases [kW]	Luchtstroom [m ³ /u]	Δt* ² [°C]	Geluidsniveau* ¹ [dB(A)]	Voltage [V] Stroomsterkte [A] (bediening)	Voltage [V] Stroomsterkte [A] (verwarming)	Lengte [mm]	Gewicht [kg]
AD310E09	0/☼/4,5/9	1200/1900	22/14	46/57	230V~/1,4A	400V3~/13A	1025	25
AD315E14	0/☼/7/13,5	1800/3200	22/13	47/60	230V~/1,8A	400V3~/19,5A	1565	37
AD320E18	0/☼/9/18	2400/3800	22/14	50/61	230V~/2,4A	400V3~/26A* ³	2028	49

Technische specificaties | Thermozone AD 300 W met waterverwarming 

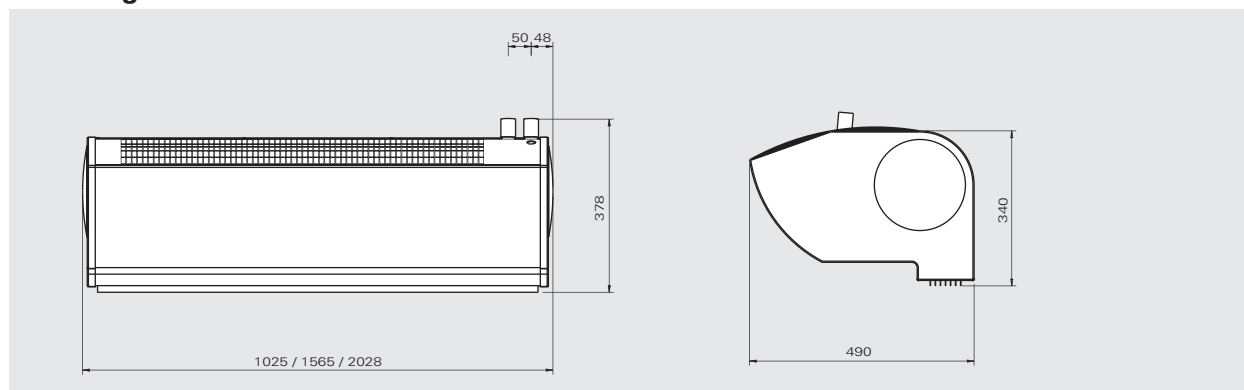
Type	Luchtstroom [m ³ /u]	Watervolume [l]	Geluidsniveau* ¹ [dB(A)]	Voltage [V]	Stroomsterkte [A]	Lengte [mm]	Gewicht [kg]
AD310W	1150/1800	2,1	44/57	230V~	1,2	1025	28
AD315W	1700/3000	3,2	46/59	230V~	1,7	1565	40
AD320W	2300/3600	4,1	47/60	230V~	2,4	2028	54

*1) Conditie: Afstand tot de unit 5 meter. Richtingsfactor: 2. Equivalent absorptiegebied: 200 m².

*2) Δt = temperatuurstijging van de passerende lucht op maximale warmte-output en laagste/hogste luchtstroom.

*3) Voeding 2x9 kW (2x13A), afzonderlijke voedingen.

Beschermklasse AD300A/W (IP24), AD300E (IP21).

Afmetingen

Montage

De Thermozone AD300 kan permanent aan de muur of het plafond worden gemonteerd met behulp van draadstangen in combinatie met de montagekit. Het luchtgordijn kan ook in zwevende plafonds worden ingebouwd. De unit kan uitsluitend horizontaal worden gemonteerd, met de luchtuitlaat naar beneden gericht. De minimale afstand van de uitlaat tot brandbaar materiaal is 50 mm.

Voor een eenvoudige montage is de afstand tussen de montagebeugels verstelbaar. De levering is inclusief beugels die voor elke unit geschikt zijn. De units van 2 meter moeten met drie bevestigingspunten worden bevestigd.

Voor een maximale prestatie moeten de units de volledige breedte van de opening bedekken en zo dicht

mogelijk bij de opening zijn gemonteerd. Er kunnen meerdere units naast elkaar worden gemonteerd om zo een continu luchtgordijn te vormen. De units moeten dan zo dicht mogelijk bij elkaar worden geplaatst.